

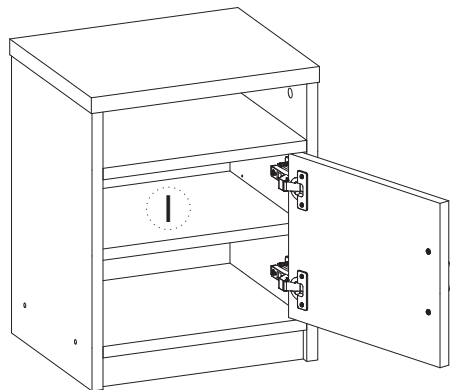
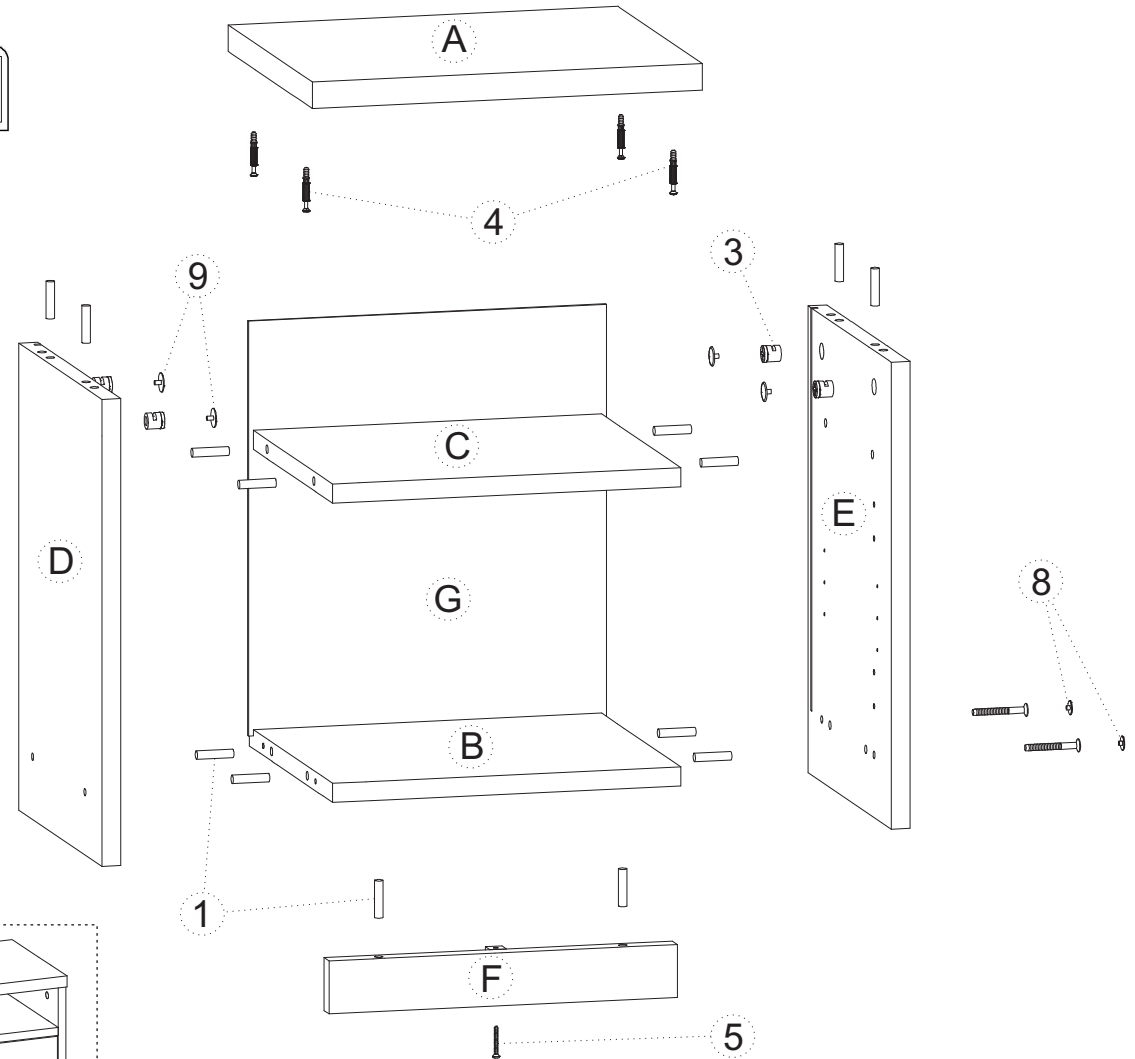
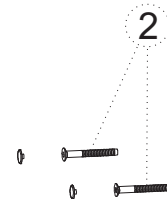
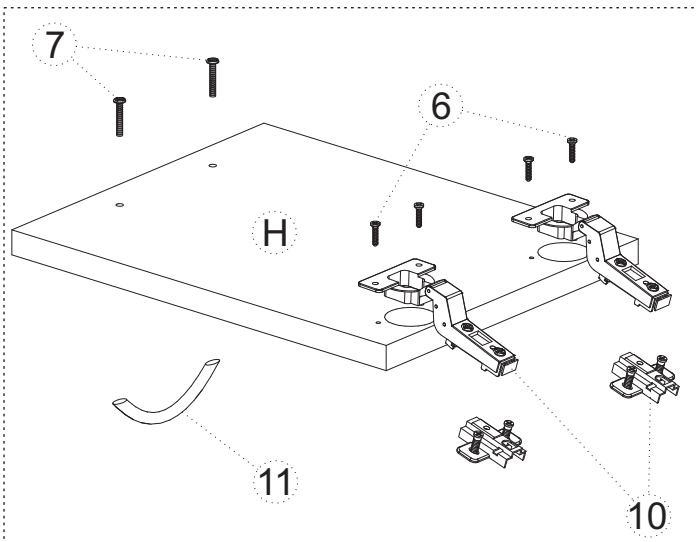
Postup montáže - L302

Obsah sáčku:

- 14 x kolík 8 x 35 ①
- 4 x konfirmát 7 x 50 ②
- 4 x excentr kov ③
- 4 x čep excentru ④
- 1 x vrut 4,5 x 30 ⑤
- 8 x vrut 3,5 x 17 ⑥
- 2 x šroub úchytu M4 x 22 ⑦
- 4 x krytka konfirmátu ⑧
- 4 x krytka excentru ⑨
- 2 x NK závěs vložený s dotahem + EU ⑩
- 1 x úchytka ANNA 96mm ⑪
- 4 x podpěrka police 5/3 x 16
- 1 x imbus klíč

Montované části:

- A - Horní deska 1x
- B - Spodní deska 1x
- C - Police 1x
- D - Bok levý 1x
- E - Bok pravý 1x
- F - Sokl 1x
- G - Záda MDF 1x
- H - Dvířka 1x
- I - Police volná 1x



Dvířka lze namontovat na pravou i levou stranu.

